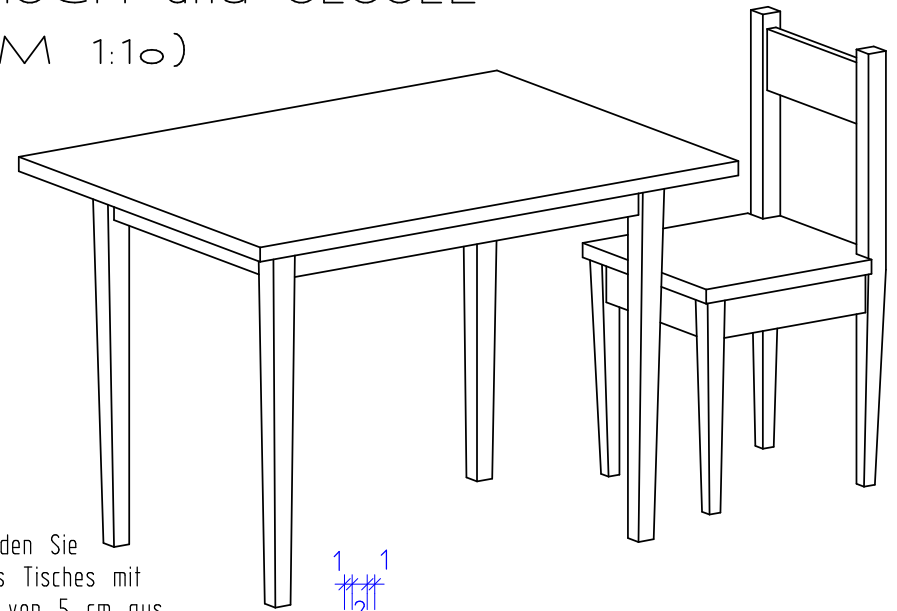
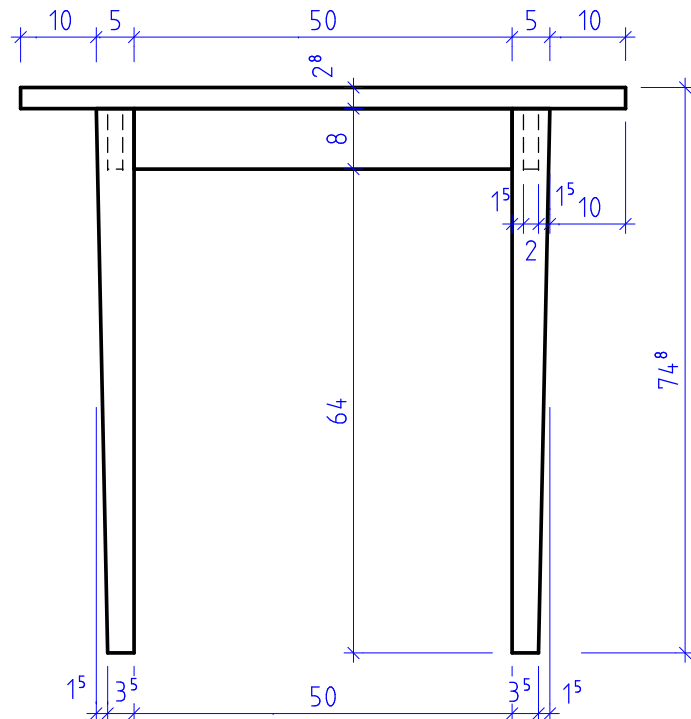


# TISCH und SESSEL (M 1:10)



Variante: runden Sie die Ecken des Tisches mit einem Radius von 5 cm aus



Erstellt mit einer Schulversion von Allplan

